

Kringutrustning Disk Rullbana med korta rullar. Omonterad. 90° kurva.

Produkt # _____

Modell # _____

Namn # _____

SIS # _____

AIA # _____



865199 (HSSRC90C)

Rullbana med korta rullar.
Omonterad. 90° kurva.

Kort specifikation

Pos.

Rullbana med nyckelhålsinfästning gör det enkelt att montera direkt mot diskmaskin, bänk eller rullbana.

Utrustad med korta rullar

Tillverkad i rostfritt stål (AISI 304)

2 st i höjddled justerbara ben (40x40 mm)

Levereras omonterad för enkel montering på plats

Lutande botten underlättar avrinning

Huvudfunktioner

- Designad för transport av 500x500 mm diskorgar.
- Transportörer levereras omonterade.
- Banan är lämplig för både tunneldiskmaskin och huvdiskmaskin. Tunneldiskmaskin kan anslutas direkt till banan, medan det finns tillvalstillbehör för att anpassa banan med en huvdiskmaskin.
- Nyckelhål och snäppsystem för snabb och enkel installation.
- Manuell rullbana med korta rullar.
- Avloppet kan vridas 360°.
- Banan kan användas både vid imatning och / eller utmatningssidan.
- Lämplig att installera i kombination med andra banor.

Konstruktion

- Alla ytor är jämna och polerade.
- 40x40 mm kvadratiska rörben i AISI 304 rostfritt stål.
- Tjocka svetsade flänsar för stabil anslutning mellan enheterna.
- Fötter i rostfritt stål 50 mm justerbara i höjd för att anpassa arbetshöjden mellan diskmaskinen och banan.
- Inklusive fyra ben.
- Bassäng i AISI 304 1,2mm rostfritt stål.
- Sluttande botten på basängen säkerställer smidig och snabb tömning.

Övriga Tillbehör

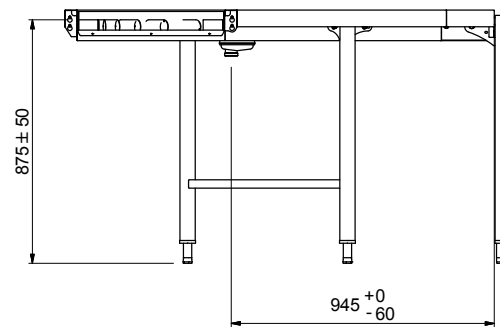
- Nödstoppskit för tunneldiskmaskin PNC 865162
- Anslutningsplåt (kort) till huvdiskmaskin, vänster sida. Inkl. hållare för underhylla. PNC 865163
- Anslutningsplåt (lång) till huvdiskmaskin, högersida och front PNC 865164
- Gavelplåt för rullbana PNC 865217
- Ändlägesbrytare för rullbana med korta rullar PNC 865218

Viktig information

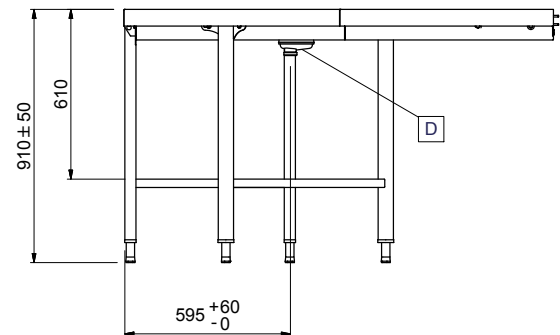
Används ej som
 installationshandling. Begär
 separat
 installationsanvisning.

Ytermått, bredd	1545 mm
Ytermått, djup	1545 mm
Ytermått, höjd	910 mm
Nettovikt:	39 kg
Höjjustering:	50/50 mm
Material bassäng:	304 AISI - EN 1.4301
Typ av rullar:	kort

Front

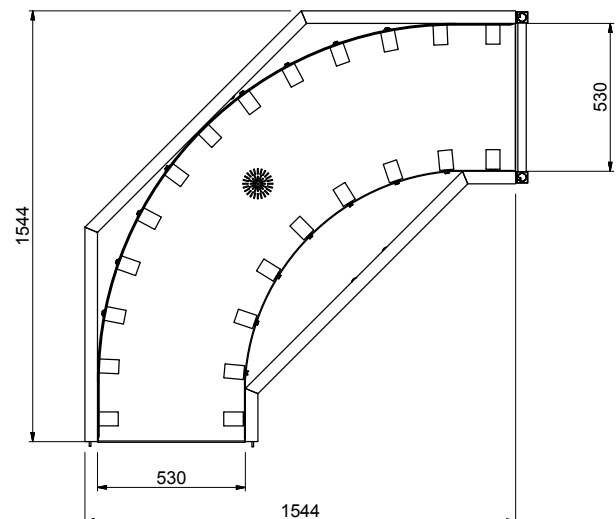


Sida



D = Avlopp

Topp



Kringutrustning Disk
 Rullbana med korta rullar. Omonterad. 90° kurva.

Företaget förbehåller sig rätten att göra ändringar i de produkter utan föregående meddelande.